

一般仕様

項目	内 容
電源	ソーラーパネル 10W/バッテリー12V8Ah
	発電をせず待機可能日数20日間 (外気温度及び使用年数により変動します。)
仕様環境	屋外防雨構造
寸法	幅368X高さ335X奥行き195 プラスチック製

入力仕様

項目	内 容
土石流 検出方式	?
	各センサー入力に避雷器 (アレスタ) 内蔵

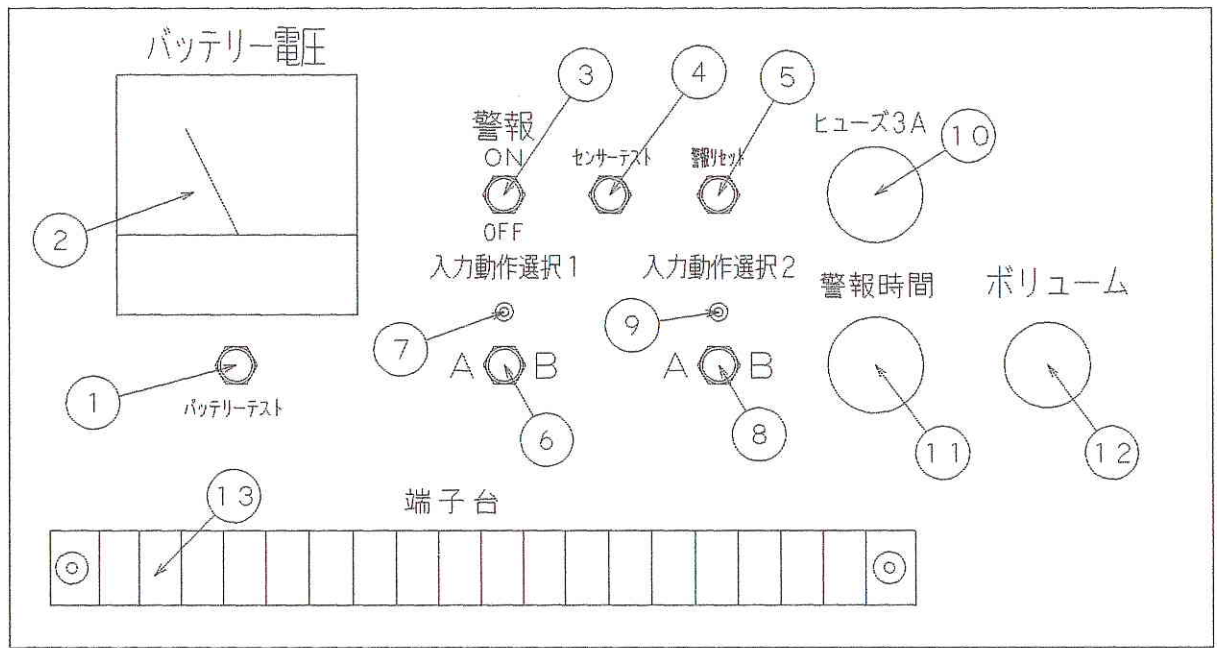
外部出力仕様

項目	内 容
警報表示用	1回路: 赤色LED回転灯 12V9W以内
警報スピーカー用	メガホンタイプ 8Ω20W タイマー機能付き (設定時間0~3分)
警報補助出力	2回路: 接点容量AC250V3A/DC30V3A 各接点に避雷器内蔵

警報表示仕様

項目	内 容
ワイヤーセンサー断線又は リミットスイッチ動作	各1点 点灯表示

			承認	検 査	設 計	SCALE		図名	図番	REV
						DATE		土石流警報通報盤仕様		



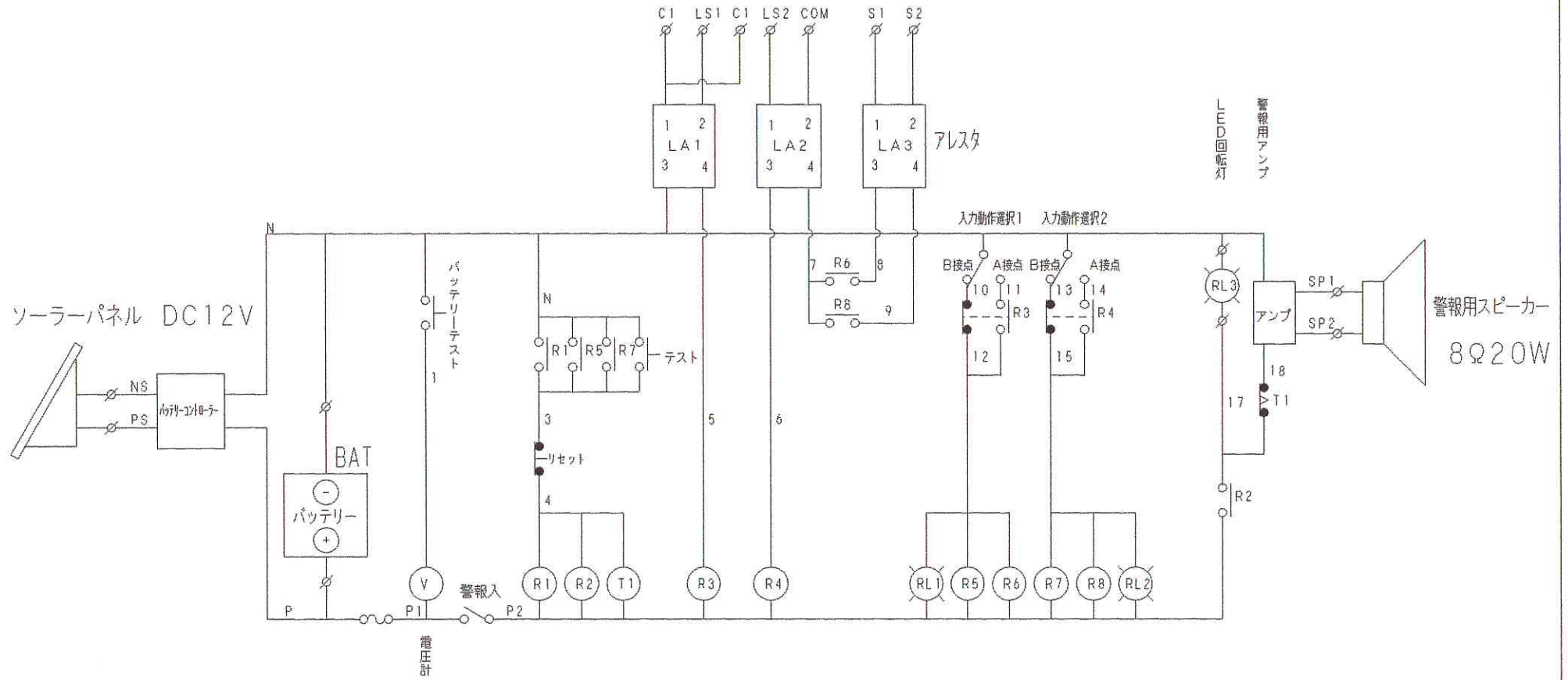
- ① バッテリー電圧テストスイッチ
スイッチを押すとバッテリー電圧を計測し電圧計に表示します。
- ② バッテリー電圧計
①スイッチを押すとバッテリー電圧を表示します。
- ③ 警報ON・OFFスイッチ
ONで警報動作 OFFで警報停止
- ④ センサーテストスイッチ
スイッチを押す事により各警報出力のテストを行います。
- ⑤ 警報リセットスイッチ
警報発生後、警報が復帰していれば、スイッチを押す事により解除されます。復帰されていないと再度警報が出力されます。

- ⑥ 入力動作選択1スイッチ
スイッチをA側にすると入力がA接点仕様。
スイッチをB側にすると入力がB接点仕様。
- ⑦ 入力動作選択1LED
入力動作選択スイッチ1 (A・B) の選択条件により
入力1がONでLED点灯
- ⑧ 入力動作選択2スイッチ
スイッチをA側にすると入力がA接点仕様。
スイッチをB側にすると入力がB接点仕様。
- ⑨ 入力動作選択2LED
入力動作選択スイッチ2 (A・B) の選択条件により
入力2がONでLED点灯

- ⑩ 回路保護ヒューズ
ヒューズ定格は125V3A
- ⑪ 警報時間
警報音 (スピーカー) の鳴っている時間の設定
設定範囲0分~3分
- ⑫ 警報音の音量調整
右に回すと音量大
右に回すと音量小
- ⑬ 端子台
詳細は結線図参照

			承認	検図	設計	SCALE	図名	図番	REV
						DATE	土石流警報通報盤機器名称及び取り扱い方法		

注記 1. ∅ は、外部引出し端子を示す。



端子台

E	PS	NS	P	N		C1	LS1	C1	LS2	COM	S1	S2		17	N	SP1	SP2
アース	ソーラーパネル		バッテリー			入力1	入力2			電源警報出力				LED回転灯		スピーカー	

			承認	検図	設計	SCALE	図名	図番	REV
						DATE 06/6/21	土石流警報通報盤結線図		